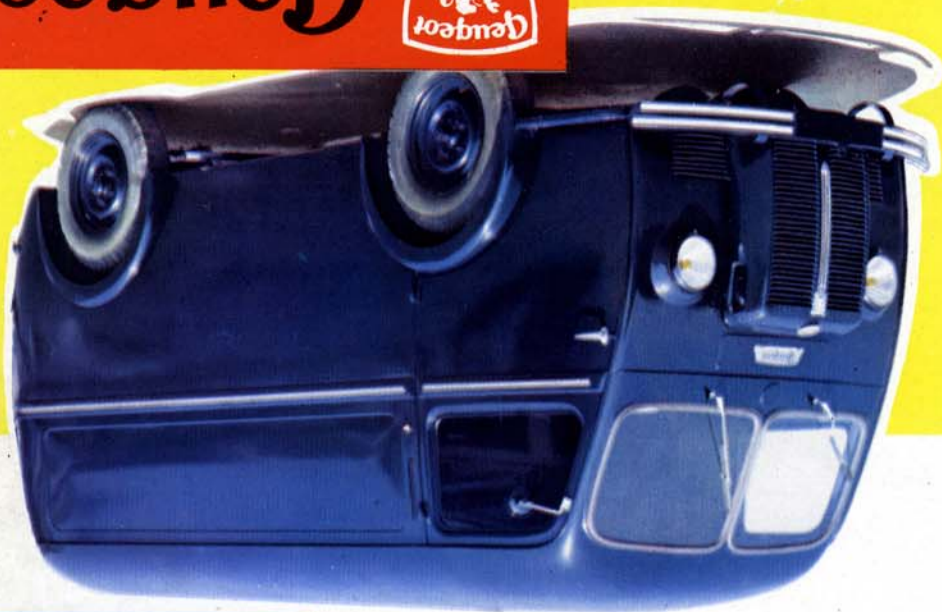


Geugeot



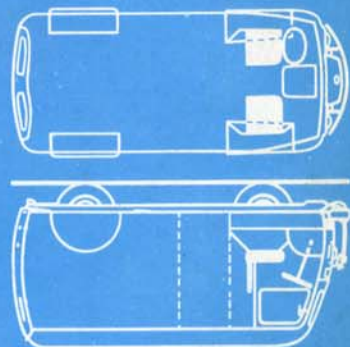
Din
A CREDIT
MARTELL



FOURGON TOLE D4A 1400 kg.
 Puissance 8 CV - C.U. 1.400 kg - Volume utile 6,80 m³ - Cabine avancée à large visibilité - 2 sièges AV séparés - 2 portes latérales - Grande porte AR à 2 battants avec glaces - Roue de secours derrière le siège du conducteur. Sur demande le fourgon tole D4A peut être équipé d'une porte latérale coulissante.

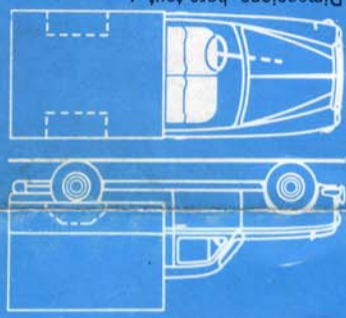
Le D4A est également livrable en Fourgon tole à glaces latérales, en Car 13 places (conducteur compris) et en Ambulance 2 brancards.

Dimensions hors-tout : Longueur 4,43 m - Largeur 1,87 m - Hauteur 1,72 m.
 Dimensions utiles : Longueur 2,60 m - Largeur 1,66 m - Hauteur en charge 2,11 m.
 Dimensions hors-tout : Longueur 4,43 m - Largeur 1,87 m - Hauteur 1,72 m.



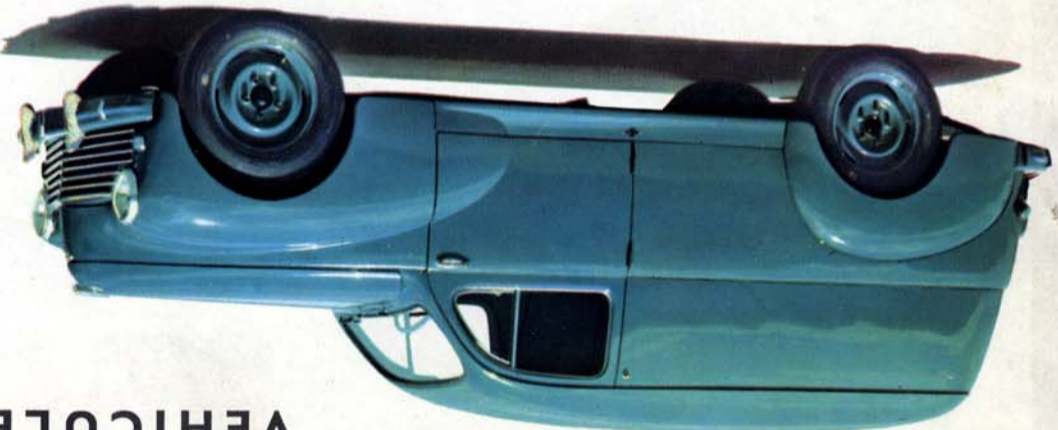
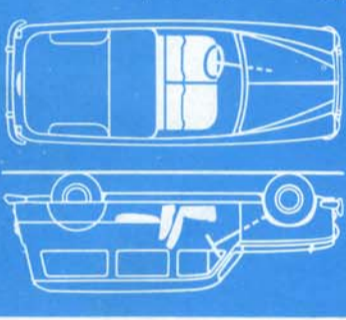
CAMIONNETTE BACHEE 403 U8
 Véhicule type pour tous transports rapides de charges moyennes.
 Puissance 8 CV - C.U. 850 kg - Volume utile 4,78 m³ Cabine 2/3 places - Sièges séparés - 2 portes - Chauffage-dégivrage - Hayon AR abattible - Bâche et arceaux amovibles - Roue de secours à l'AR sous le plancher.

Dimensions hors-tout : Longueur 4,55 m - Largeur 1,70 m - Hauteur en charge 1,96 m.
 Dimensions utiles : Longueur 2,10 m - Largeur derrière les sièges AV 1,66 m - Hauteur 1,37 m.



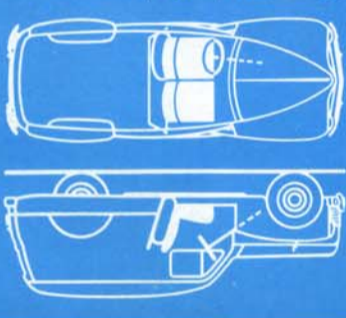
LIMOUSINE COMMERCIALE 403 US
 Véhicule puissant et pratique pour les transports professionnels, la Limousine Commerciale 403 est aussi une voiture confortable et rapide pour les voyages en famille.
 Puissance 8 CV - C.U. 500 kg - 5/6 places - Sièges AV séparés - 4 portes latérales - Serrures extérieures aux portes AV - Large porte AR - Chauffage-dégivrage, climatisation - Banquette arrière rabattible - Feux clignotants AR, AV et latéraux - Roue de secours logée à l'arrière sous le plancher - Plancher de chargement démontable - Pare-chocs et enjoliveur de roue en acier inoxydable poli.

Dimensions hors-tout : Longueur 4,61 m - Largeur 1,68 m - Hauteur en charge 1,55 m.
 Dimensions utiles : Longueur utile au milieu plancher 2,10 m - Largeur 1,44 m - Hauteur 0,90 m.



FOURGONNETTE TOLEE 203 CS
 Véhicule de livraison rapide, économique et maniable pour tous commerces.
 Puissance 7 CV - C.U. 500 kg - Volume utile 2 m³ - Cabine 2 places - Sièges séparés - 2 portes latérales - Grande porte arrière avec serrure - Feux clignotants AR, AV et latéraux.

Dimensions hors-tout : Longueur 4,53 m - Largeur 1,65 m - Hauteur en charge 1,60 m.
 Dimensions utiles : Longueur 1,84 m - Largeur 1,30 m - Hauteur 1,03 m.



VÉHICULES UTILITAIRES



Geugeot
1958

203**BERLINE LUXE - 4 PLACES - 4 PORTES**

Voiture confortable, économique et robuste, la 203 assure une parfaite sécurité sur la route ainsi qu'une grande maniabilité de conduite en ville.

Moteur 4 cylindres 1.290 cm³ - Puissance 7/45 ch
4 vitesses synchronisées (4^e surmultipliée) -
Consommation 8 à 9 litres aux 100 km.

4 larges places - 4 portes - Sièges AV séparés
réglables et transformables en couchettes -
Chauffage-dégivrage - Lave-glace - Accoudoir

central AR escamotable avec cendrier.
Sièges et portes garnis drap et tissu plastifié -
Feux clignotants AR, AV et latéraux - Livrable
avec ou sans toit ouvrant.

Équipement et confort de grand tourisme.

Rayon de braquage 4,50 m - Longueur 4,35 m - Largeur 1,61 m -
Hauteur en charge 1,50 m.



Le tableau de bord groupe tous les appareils de contrôle sous les yeux du conducteur.



Le coffre AR comporte un logement indépendant pour la roue de secours qui peut être extraite sans déplacement des bagages.



Les sièges sont transformables en couchettes et procurent un confort exceptionnel pour le grand tourisme.

403**BERLINE GRAND LUXE - 5/6 PLACES - 4 PORTES**

Moteur 4 cylindres 1.468 cm³ - Puissance 8/58 ch
130 km/h - 4 vitesses synchronisées (4^e sur-
multipliée) - Consommation 9 à 10 litres aux
100 km - 5/6 places - 4 portes - Sièges AV séparés
réglables et transformables en couchettes

Chauffage-dégivrage - Climatisation - Lave-
glace - Accoudoir central AR escamotable

avec cendrier. Sièges et portes garnis drap et
tissu plastifié - Serrures extérieures sur les
portes AV - Feux clignotants AR, AV et latéraux.
Livrable avec ou sans toit ouvrant.

Équipement et confort de grand tourisme.

Rayon de braquage 4,75 m - Longueur 4,47 m - Largeur
1,67 m - Hauteur en charge 1,47 m.



Planche de bord de sécurité garnie de caoutchouc mousse. Thermomètre et montre au tableau de bord.



Coffre AR très spacieux avec logement indépendant pour la roue de secours.



Les sièges, transformables en couchettes, assurent le confort le plus complet pour le grand tourisme.

403**CABRIOLET GRAND LUXE - 2/3 PLACES**

2/3 places - 2 portes avec serrures extérieures - Sièges séparés
réglables - Large lunette arrière détachable - Manœuvre aisée
de la capote - 8 teintes de carrosserie : ivoire, jaune, rouge,

bleu, vert, gris clair, gris foncé, noir - Garniture intérieure
cuir (coloris : sable, coq de roche, bleu ou noir).

Ventilateur débrayable électro-
magnétique - Phares anti-
brouillard - Enjoliveurs de roue
à rayons.

Longueur 4,47 m - Largeur 1,67 m -
Hauteur en charge 1,44 m.

Derrière les sièges, une banquette peut
recevoir éventuellement un passager ou
des bagages à main.

**403L****FAMILIALE GRAND LUXE 7/8 PLACES**

7/8 places face à la route - 4 portes latérales - Porte AR permet-
tant d'accéder à la roue de secours et aux bagages - Sièges
AV séparés réglables et transformables en couchettes
Larges strapontins repliables - Grandes glaces arrière -

Chauffage-dégivrage - Clima-
tisation - Lave-glace - Sièges
et portes garnis drap et tissu
plastifié - Serrures extérieures sur
les portes AV - Feux clignotants
AR, AV et latéraux - Équipement
de bord de grand tourisme.

Longueur 4,61 m - Largeur 1,68 m -
Hauteur en charge 1,55 m.



Les strapontins, larges et jointifs, peuvent se replier et se rabattre contre les sièges AV.

VENTE
A CREDIT
PARIA
Din